

MRT

Tilt&rotators

PRODUCT CATALOG

Construction machine equipment.

KATALOG VÝROBKŮ



Family-owned company since 1967- manufacturing attachments since year 2000.

The image shows a close-up of an orange excavator arm with a black and orange tiltrotator attachment. The attachment is labeled 'MRT26'. The background is a blurred outdoor setting with a paved area. The text is overlaid on the right side of the image.

MRT
TILTROTATOR

**Umožni
tvému
nářadí na
rypadle
Rock and
Roll.**

Naklápění 2x40°

Volná 360° Rotace

Uchopovací kleště

**Pracovat rychleji, snadněji,
přesněji**

[YOUTUBE.COM/@MRTTILTROTATOR](https://www.youtube.com/@MRTTILTROTATOR)

Co jsou MRT Tiltrotátory

Naklápací rotátor MRT je hydraulické příslušenství/nářadí používané na rypadlech a rypadlonakladačích o hmotnosti 8 až 43 tun.

Naklápací rotátor lze nejlépe popsat jako zápěstí mezi násadou a lžící rypadla. Nosič je osazen naklápacím rotátorem tak, že lžící rypadla lze otáčet o 360 stupňů horizontálně a naklápět +/- 40 stupňů vertikálně, tímto způsobem se značně zvyšuje flexibilita, přesnost a užití rypadla.

Naklápění

Pístnice MRT s dvojitou ochranou proti nárazu umožňují pohyb až o 40 stupňů na obě strany, což výrazně zvyšuje všestrannost zařízení.

Rotace

Rotační jednotka MRT je zařízení horizontálně nekonečně rotující, jehož účelem je rozšířit pohyby lžice, bez kterých by se neobešly možné pracovní polohy.

Úchop

Volitelné úchopové kleště MRT jsou určeny pro všechny druhy manipulace s předměty, např. trubek, tyčí a nářadí za účelem jejich přemístování. Značně zvyšují efektivitu práce.



Naklápění

Centrální mazání

Vždy je důležité mazání kluzných spojů u zařízení, toto lze zajistit zapojením do automatického systému nosiče, nebo redukováním spojením do jednoho místa. pro účinné mazání.

Převodovka

Převodové ústrojí MRT s pouzdry naplněnými tukem pracuje zcela hladce. To snižuje nároky na údržbu a zlepšuje výkon.

Hydraulický rychloupínač

Tiltrotátor může být vybaven hydraulickým rychloupínačem, pro snadnou a rychlou výměnu příslušenství. K dispozici většina modelů upnutí.

Ovládání

Ovládací systém MRT/SVAB zajišťuje přesnost a preciznost pracovních pohybů. Duální joysticky, grafická dotyková obrazovka, řízení kol a pásů, možnosti volby dalších profilů.

Možnost volby jen rotace, nebo naklápění

Pokud je potřeba nářadím pouze naklápět nebo otáčet, nabízíme samostatná řešení. Toto řešení zjednodušuje a zlevňuje technické provedení.



Rotace

Tiltrotátor



Produkty a příslušenství MRT - na co pamatovat

Základní produkt - Tiltrotátor s hydraulickým rychloupínačem a volitelnými uchopovacími kleštěmi je ideálním řešením a volbou pro značně různorodé nasazení stroje a zvýšení jeho výkonnosti a flexibility.

Při použití vhodného připojitelného nářadí jeho použití značně zvyšuje celkovou ziskovost stroje.

Volbu a technické provedení vč. montáže je vždy nejlépe konzultovat s obchodním zástupcem.

Výhody MRT tiltrotátoru:

- Šetření času rychlejším provedením zadané práce
- Potřeba méně manuální práce.
- Uspadnění práce asistujícím pracovníkům.
- Vyšší bezpečnost na pracovišti
- Nižší spotřeba paliva díky rychlejšímu dokončení práce.
- Nižší náklady na údržbu díky ušetřeným provozním hodinám.
- Pod MRT příslušenství lze připojit různé hydraulické nástroje.
- Komfort obsluhy

Made in Finland

Za značkou MRT a jejich výrobky, stojí rodinná firma vlastněná již 4-tou generací.

Zákazník si může zvolit dle svých potřeb a možností - Naklápění / Rotaci / Uchopovací kleště / Hydraulický rychloupínač. To vše jednoduše a precizně ovládané z kabiny stroje, včetně mazání.

Osadit lze různými druhy a provedením podkopových, dokončovacích a planýrovacích lžic, speciálních a profilových lžic a dalšího zařízení.

Široké použití pro standardní výkopové, dokončovací zemní práce, inženýrské sítě, stavitelství, dopravní stavby, údržba veřejných ploch, lesnictví.

MRT
Tilt&rotators

MRT přehled produktů

Tiltrotátory

Nosiče 8 - 43 tun

Nejkonfortnější řešení - vše v jednom nářadí - rotace, naklápění, upínání, manipulace a to vše elektro-hydraulicky ovládané s možností pro osazení 3D nivelace.



Rotátor

Nosiče 19 - 43 tun

Horizontální otoč 360° - řešení umožňující značné využití příslušenství pro nasazení i ve stísněných prostorech.



Naklápění

Nosiče 8 - 43 tun

Jednoduchá a robustní konstrukce pro široký rozsah prací, zejména terénních a dokončovacích.



Multi frézy

Nosiče 7 - 20 tun

Bubnové frézy s přímým pohonem a brusnými a řezacími segmenty pro přesné a úzké výkopy ve skále, betonu nebo asfaltu.

Rychloupínače

Hydraulické rychlospojky vám zajistí snadnou a jednoduchou výměnu příslušenství pohodlně a bezpečně z místa obsluhy. MRT dodává většinu typů automatických rychlospojek.

MRT ovladač

DVOU-HADICOVÝ hydraulický systém

Toto řešení je nejsofistikovanější způsob ovládání.

Proporcionální - plynulý systém ovládá všechny komponenty, jako je hydraulika, elektronika a software, s naprostou přesností.

Tento systém obsahuje námi dodávané dva joystiky MACS ST L8, které ovládají veškerý pohyb a další akce pomocí tlačítek a posuvných ovladačů. Dotykový displej se snadným rozhraním vám umožní nastavit funkce, jak potřebujete.

Lze rozšířit o další senzory a ovládací prvky, abyste maximalizovali svou přesnost.

- + Velmi obratné a přesné pohyby
- + Široký záběr použití
- + Simultánní ovládání nástroje
- Delší doba montáže

Volitelné doplňky pro systém MACS

- **MPS sensor GPS**
 - Novatron
 - Leica
 - Trimble
 - Topcon.
- **4-hadicový kit**
 - Macs Aux Kit, doplněn dvojitým přepínačem
 - Kit opěrek rukou pro L8 joystick.
- **Ovladač řízení-pásky/kola**
- **L8 joystick se 3-mi rollery**





ČTYŘHADICOVÝ hydraulický systém

Čtyřhadicové proporcionální ovládání je základním systémem pro tiltrotátor, který se často používá u kompaktních rypadel. Jsou použity vlastní proporcionální obvody rypadla a originální joysticky.

Bagr je jediné zařízení, které může ovládat hydraulický průtok. Je snadné jej sestavit, ale pohyb příslušenství se může lišit v závislosti na stroji.

Mnoho rypadel má dva hydraulické okruhy; první okruh je obvykle sdílený pro naklánění, uchopovač, zvláštní funkce a upínač, zatímco druhý okruh je obvykle připojen přímo k rotační funkci rotátoru.

- + Snadná instalace
- + Spolehlivá funkčnost
- + Použití vlastních joysticků stroje
- Pohyb a citlivost je dána a závisí na nosiči

ŠESTI HADICOVÝ hydraulický systém

Specifické napojení tiltrotátoru MRT k nosiči, plně závislé na jeho hydraulickém systému a jeho možnostech. V případě požadavku použití tohoto systému, bude zákazníkovi podrobné technické řešení zpracováno.

- + Snadná instalace
- + Použití vlastních joysticků stroje
- Pohyb a citlivost je dána a závisí na nosiči

OSMI HADICOVÝ hydraulický systém

Specifické napojení tiltrotátoru MRT k nosiči, plně závislé na jeho hydraulickém systému a jeho možnostech. V případě požadavku použití tohoto systému, bude zákazníkovi podrobné technické řešení zpracováno.

- + Snadná instalace
- + Použití vlastních joysticků stroje
- Pohyb a citlivost je dána a závisí na nosiči



MRT11

Tiltrotátor

Pro nosiče 8 - 12 tun

Nový model, vyšší efektivita,
snížené nároky na údržbu.

Velký točivý moment.

MRT ovladače pohybů.
Široká škála možností volby ovládání.

MRT hydraulický rychloupínač.
Provedení pro většinu rychloupínacích systémů

Popis:



MCL Centrální systém mazání

MRT Centrální mazání, je továrně instalovaný centrální mazací systém, který lze připojit k mazacímu systému pracovního stroje. Silný a spolehlivý mazací systém, navržený m.j. pro stížená severské zimní podmínky.



MHF High-flow systém

MRT systém hydrauliky High Flow – je součástí standardního vybavení, účinné umožněním vysokého průtoku.

Továrně instalované volitelné doplňky:



MG Kleště uchopovací

MRT Kleště. jejich volbou zvýšíte všestrannost a použitelnost vašeho vybavení.

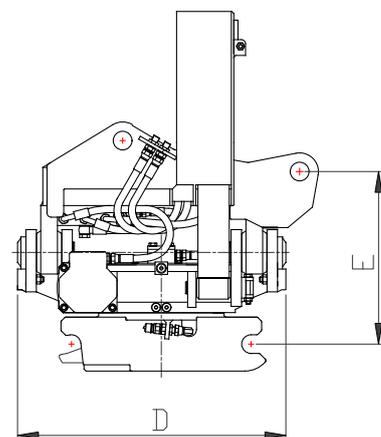
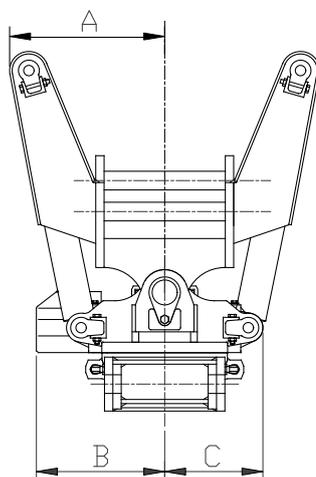


MPS Rotační sensor

MRT polohový systém. Přesný sensor pro nivelační systémy řízení 3D.

Možná volba z těchto systémů: Novatron, Leica, Trimble, Topcon.

Technická data:	
Rozměr A	371
Rozměr B	307
Rozměr C	235
Rozměr D	642
Rozměr E	416
Hmotnost kg	380
Pož. průtok hydrauliky L/min	120
Max. tlak hydrauliky	210 bar
Moment rotace kNm:	10
Upnutí nosiče:	Direct, s45,S50,
Upnutí příslušenství:	S45,S50, Kaiser 50





MRT19

Tiltrotátor

Pro nosiče 14 - 19 tun

Extrémně subtilní konstrukce.

Značná síla náklonu.

Rychlá rotace.

MRT ovladače pohybů.
Široká škála možností volby ovládání.

MRT hydraulický rychloupínač.
Provedení pro většinu rychloupínacích systémů

Popis:



MCL Centrální systém mazání

MRT Centrální mazání, je továrně instalovaný centrální mazací systém, který lze připojit k mazacímu systému pracovního stroje. Silný a spolehlivý mazací systém, navržený m.j. pro stíženě severské zimní podmínky.



MHF High-flow systém

MRT systém hydrauliky High Flow - nyní ve standardu. Proporcionální ovládání, poskytující průtok oleje více než 100 l/min.

Továrně instalované volitelné doplňky:



MG Kleště uchopovací

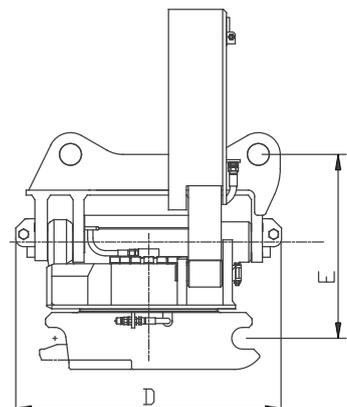
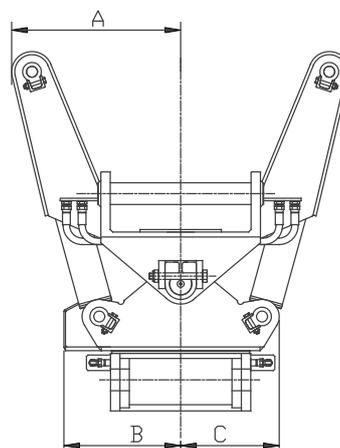
MRT Kleště, jejich volbou zvýšíte všestrannost a použitelnost vašeho vybavení.



MPS Rotační sensor

MRT polohový systém. Přesný sensor pro nivelační systémy řízení 3D. Možná volba z těchto systémů: Novatron, Leica, Trimble, Topcon.

Technická data:	
Rozměr A	490
Rozměr B	370
Rozměr C	270
Rozměr D	780
Rozměr E	490
Hmotnost kg	650
Pož. průtok hydrauliky l/min	120
Max. tlak hydrauliky- bar	210
Moment rotace kNm:	13
Upnutí nosiče:	Direct,S60,S1,CW
Upnutí příslušenství:	S60,S1,CW





MRT26

Tiltrotátor

Pro nosiče 19 - 26 tun.

Subtilní konstrukce.

Značná torzní tuhost.

Cenová efektivita.

MRT ovladače pohybů.
Široká škála možností volby ovládání.

MRT hydraulický rychloupínač.
Provedení pro většinu rychloupínacích systémů

Popis:



MCL Centrální systém mazání

MRT Centrální mazání, je továrně instalovaný centrální mazací systém, který lze připojit k mazacímu systému pracovního stroje. Silný a spolehlivý mazací systém, navržený m.j. pro stíženě severské zimní podmínky.



MHF High-flow systém

MRT systém hydrauliky High Flow - nyní ve standardu. Proporcionální ovládání, poskytující průtok oleje více než 100 l/min.

Továrně instalované volitelné doplňky:



MG Kleště uchopovací

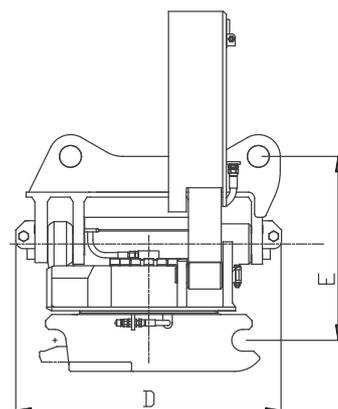
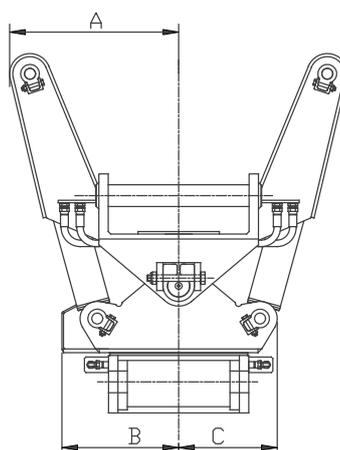
MRT Kleště, jejich volbou zvýšíte všestrannost a použitelnost vašeho vybavení.



MPS Rotační sensor

MRT polohový systém. Přesný sensor pro nivelační systémy řízení 3D. Možná volba z těchto systémů: Novatron, Leica, Trimble, Topcon.

Technická data:	
Rozměr A	540
Rozměr B	373
Rozměr C	315
Rozměr D	847
Rozměr E	592
Hmotnost kg	865
Pož. průtok hydrauliky L/min.	120
Max. tlak hydrauliky- bar	210
Moment rotace kNm:	15
Upnutí nosiče:	Direct,S70,S1,CW
Upnutí příslušenství:	S70,S1,CW



MRT32

Tiltrotátor

Pro nosiče 26 - 32 tun.

Subtilní konstrukce.

Značná torzní tuhost.

Cenová efektivita.

MRT ovladače pohybů. Široká škála možností volby ovládání.

MRT hydraulický rychloupínač. Provedení pro většinu rychloupínacích systémů



Popis:



MCL Centrální systém mazání

MRT Centrální mazání, je továrně instalovaný centrální mazací systém, který lze připojit k mazacímu systému pracovního stroje. Silný a spolehlivý mazací systém, navržený m.j. pro stíženě severské zimní podmínky.



MHF High-flow systém

MRT systém hydrauliky High Flow - nyní ve standardu. Proporcionální ovládání, poskytující průtok oleje více než 100 l/min.

Továrně instalované volitelné doplňky:



MG Kleště uchopovací

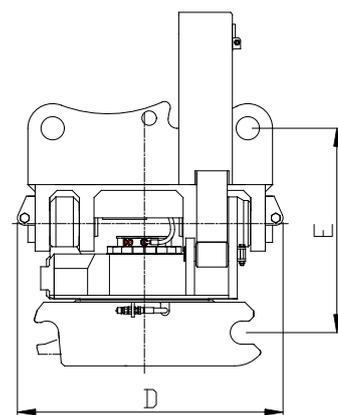
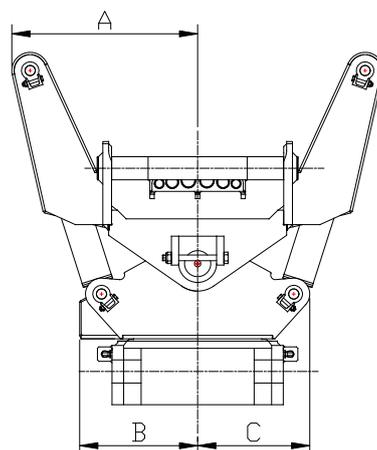
MRT Kleště, jejich volbou zvýšíte všestrannost a použitelnost vašeho vybavení.

MPS Rotační sensor

MRT polohový systém. Přesný sensor pro nivelační systémy řízení 3D. Možná volba z těchto systémů: Novatron, Leica, Trimble, Topcon.



Technická data:	
Rozměr A	638
Rozměr B	405
Rozměr C	385
Rozměr D	912
Rozměr E	707
Hmotnost kg	1360
Pož. průtok hydrauliky L/min	120
Max. tlak hydrauliky- bar	210
Moment rotace kNm:	16
Upnutí nosiče:	Direct,S70,S80,CW
Upnutí příslušenství:	S70,S80,CW



MRT42

Tiltrotátor

Pro nosiče 35 - 45 tun.

Nejvýkonnější na trhu ve své kategorii.

Extrémně robustní konstrukce.

Ochrana naklápěcích válců.

MRT ovladače pohybů.
Široká škála možností volby ovládání.

MRT hydraulický rychloupínač.
Provedení pro většinu rychloupínacích systémů



Popis:



MCL Centrální systém mazání

MRT Centrální mazání, je továrně instalovaný centrální mazací systém, který lze připojit k mazacímu systému pracovního stroje. Silný a spolehlivý mazací systém, navržený m.j. pro stížená severská zimní podmínky.



MHF High-flow systém

MRT systém hydrauliky High Flow - nyní ve standardu. Proporcionální ovládání, poskytující průtok oleje více než 100 l/min.

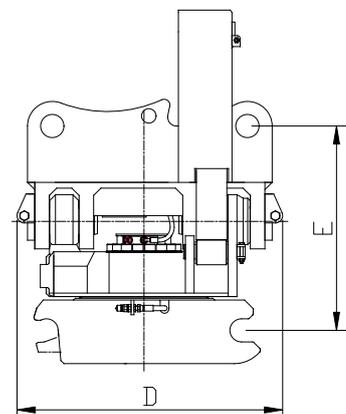
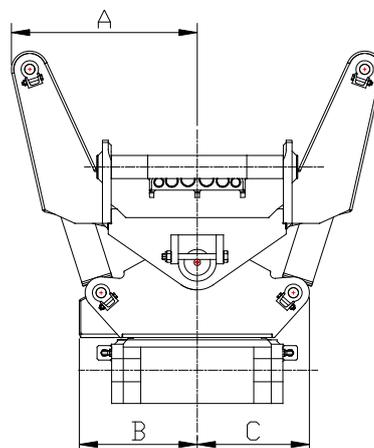
Továrně instalované volitelné doplňky:



MPS Rotační sensor

MRT polohový systém. Přesný sensor pro nivelační systémy řízení 3D. Možná volba z těchto systémů: Novatron, Leica, Trimble, Topcon.

Technická data:	
Rozměr A	687
Rozměr B	480
Rozměr C	480
Rozměr D	1096
Rozměr E	832
Hmotnost kg	2050
Pož. průtok hydrauliky L/min	120
Max. tlak hydrauliky- bar	210
Moment rotace kNm:	19
Upnutí nosiče:	Direct,S80,S90,G90
Upnutí příslušenství:	S80,S90,G90



MR19

Rotátor

N

Pro nosiče 14 - 19 tun

For 14 - 1

Rotator for

Velmi nízká konstrukce

Very low



MRT ovladače pohybů.
Široká škála možností volby ovládání.

MRT hydraulický rychloupínač.
Provedení pro většinu rychloupínacích systémů

Popis:



MCL Centrální systém mazání

MRT Centrální mazání, je továrně instalovaný centrální mazací systém, který lze připojit k mazacímu systému pracovního stroje. Silný a spolehlivý mazací systém, navržený m.j. pro stížená severské zimní podmínky.



MHF High-flow systém

MRT systém hydrauliky High Flow - nyní ve standardu. Proporcionální ovládání, poskytující průtok oleje více než 100 l/min.

Továrně instalované volitelné doplňky:



MG Kleště uchopovací

MRT Kleště, jejich volbou zvýšíte všestrannost a použitelnost vašeho vybavení.

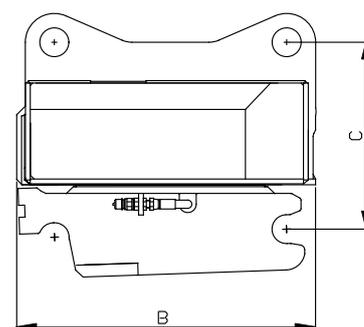
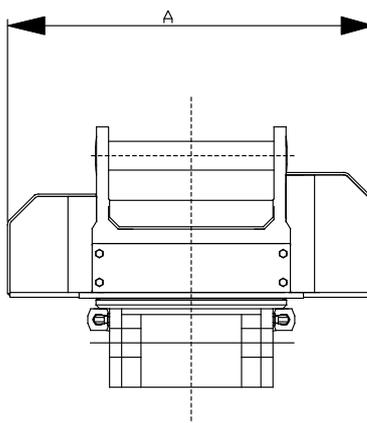
MPS Rotační sensor

MRT polohový systém. Přesný sensor pro nivelační systémy řízení 3D.



Možná volba z těchto systémů: Novatron, Leica, Trimble, Topcon.

Technická data:	
Rozměr A	760
Rozměr B	618
Rozměr C	390
Hmotnost kg	530
Pož. průtok hydrauliky L/min.	120
Max. tlak hydrauliky- bar	210
Moment rotace kNm:	13
Upnutí nosiče:	S60,S1,CW
Upnutí příslušenství:	S60,S1,CW



MR26

Rotator

Pro nosiče 19 - 26 tun.

Subtilní konstrukce.

Značná torzní tuhost.

Cenová efektivita.

Nejoblíbenější model na trhu.



MRT ovladače pohybů.
Široká škála možností volby ovládání.

MRT hydraulický rychloupínač.
Provedení pro většinu rychloupínacích systémů

Popis:



MCL Centrální systém mazání

MRT Centrální mazání, je továrně instalovaný centrální mazací systém, který lze připojit k mazacímu systému pracovního stroje. Silný a spolehlivý mazací systém, navržený m.j. pro stíženou severskou zimní podmínky.



MHF High-flow systém

MRT systém hydrauliky High Flow - nyní ve standardu. Proporcionální ovládání, poskytující průtok oleje více než 100 l/min.

Továrně instalované volitelné doplňky:



MG Kleště uchopovací

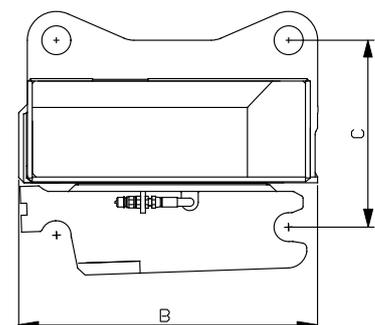
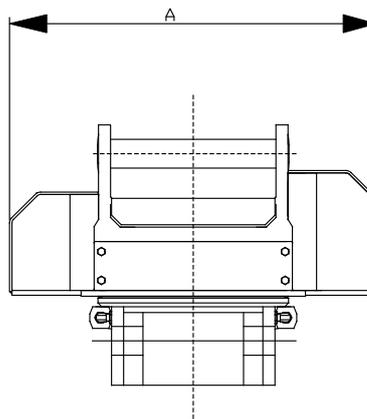
MRT Kleště, jejich volbou zvýšíte všestrannost a použitelnost vašeho vybavení.



MPS Rotační sensor

MRT polohový systém. Přesný sensor pro nivelační systémy řízení 3D. Možná volba z těchto systémů: Novatron, Leica, Trimble, Topcon.

Technická data:	
Rozměr A	820
Rozměr B	740
Rozměr C	425
Hmotnost kg	640
Pož. průtok hydrauliky L/min	120
Max. tlak hydrauliky- bar	210
Moment rotace kNm:	15
Upnutí nosiče:	S70,S1,CW
Upnutí příslušenství:	S70,S1,CW



MR32

Rotátor

Pro nosiče 26 - 32 tun.

Nejnovější model

Vhodný typ pro stále oblíbenější kategorii 30-ti tunových nosičů..
Subtilní konstrukce. Značná torzní tuhost.

MRT ovladače pohybů.
Široká škála možností volby ovládání.

MRT hydraulický rychloupínač.
Provedení pro většinu rychloupínacích systémů



Popis:



MCL Centrální systém mazání

MRT Centrální mazání, je továrně instalovaný centrální mazací systém, který lze připojit k mazacímu systému pracovního stroje. Silný a spolehlivý mazací systém, navržený m.j. pro stížená severská zimní podmínky.



MHF High-flow systém

MRT systém hydrauliky High Flow - nyní ve standardu. Proporcionální ovládání, poskytující průtok oleje více než 100 l/min.

Továrně instalované volitelné doplňky:



MG Kleště uchopovací

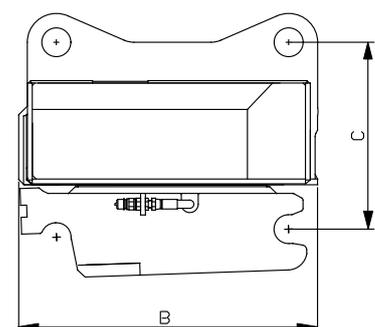
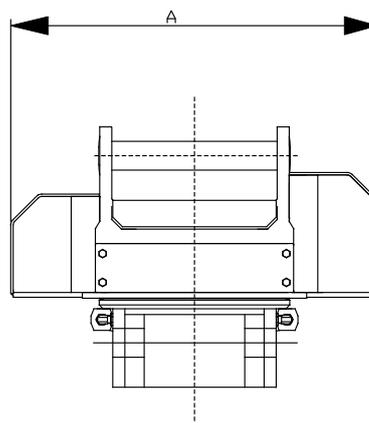
MRT Kleště, jejich volbou zvýšíte všestrannost a použitelnost vašeho vybavení.



MPS Rotační sensor

MRT polohový systém. Přesný sensor pro nivelační systémy řízení 3D. Možná volba z těchto systémů: Novatron, Leica, Trimble, Topcon.

Technická data:	
Rozměr A	950
Rozměr B	850
Rozměr C	480
Hmotnost kg	800
Pož. průtok hydrauliky L/min	120
Max. tlak hydrauliky- bar	210
Moment rotace kNm:	16
Upnutí nosiče:	S70,S80,CW
Upnutí příslušenství:	S70,S80,CW



MR42

Rotátor

Pro nosiče 35 - 42 tun.

Jediný rotátor na trhu pro nosiče nad 35 tons.

Subtilní konstrukce.

MRT ovladače pohybů.
Široká škála možností volby ovládání.

MRT hydraulický rychloupínač.
Provedení pro většinu rychloupínacích systémů



Popis:



MCL Centrální systém mazání

MRT Centrální mazání, je továrně instalovaný centrální mazací systém, který lze připojit k mazacímu systému pracovního stroje. Silný a spolehlivý mazací systém, navržený m.j. pro stížená severské zimní podmínky.



MHF High-flow systém

MRT systém hydrauliky High Flow - nyní ve standardu. Proporcionální ovládání, poskytující průtok oleje více než 100 l/min.

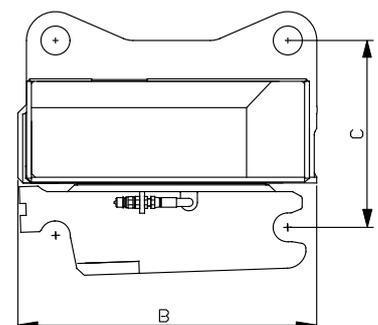
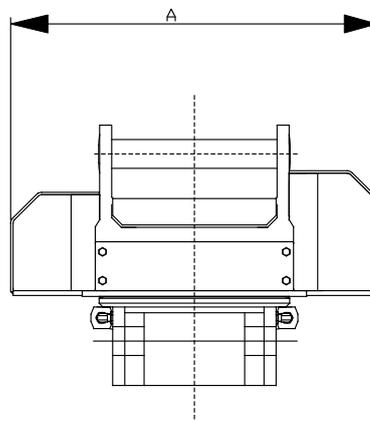
Továrně instalované volitelné doplňky:



MPS Rotační sensor

MRT polohový systém. Přesný sensor pro nivelační systémy řízení 3D.
Možná volba z těchto systémů: Novatron, Leica, Trimble, Topcon.

Technická data:	
Rozměr A	1120
Rozměr B	1100
Rozměr C	540
Hmotnost kg	948
Pož. průtok hydrauliky L/min	120
Max. tlak hydrauliky- bar	210
Moment rotace kNm:	19
Upnutí nosiče:	S80,S90
Upnutí příslušenství:	S80,S90





MT11

Naklápění

Pro nosiče 8 - 11 tun.

Nezávislé naklápění lžíc.

Robustní konstrukce.

Efektivní naklápění.

Cenově výhodné.

MRT ovladače pohybů.
Široká škála možností volby ovládání.

MRT hydraulický rychloupínač.
Provedení pro většinu rychloupínacích systémů

Továrně instalované volitelné doplňky:



MCL Centrální systém mazání

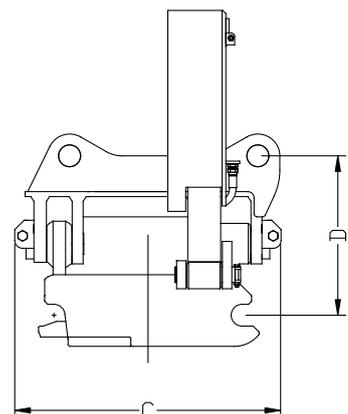
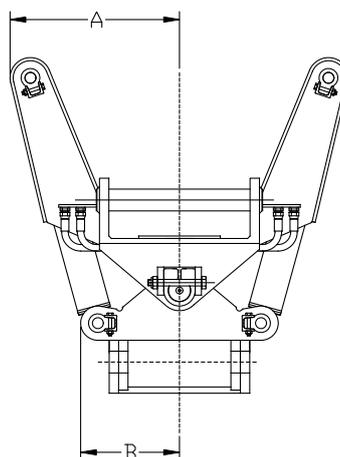
MRT Centrální mazání, je továrně instalovaný centrální mazací systém, který lze připojit k mazacímu systému pracovního stroje. Silný a spolehlivý mazací systém, navržený m.j. pro stíženě severské zimní podmínky.



MHP Ochrana hydrauliky

MRT Ochrana hydraulických komponentů. Sada ochranných desek zvyšuje trvanlivost a zabraňuje poškození hydraulických komponentů.

Technická data:	
Rozměr A	370
Rozměr B	235
Rozměr C	640
Rozměr D	415
Hmotnost kg	320
Pož. průtok hydrauliky L/min	120
Max. tlak hydrauliky- bar	210
Upnutí nosiče:	Direct,S45,S50
Upnutí příslušenství:	S45,S50, Kaiser 50





MT19

Naklápění

Pro nosiče 14 - 19 tun.

Nezávislé naklápění lžíc.
Subtilní konstrukce.
Značná torzní tuhost.
Cenově výhodné.

- Hojně využívaný pro práce v lestnictví.

MRT ovladače pohybů. Široká škála možností volby ovládání.

MRT hydraulický rychloupínač. Provedení pro většinu rychloupínacích systémů

Továrně instalované volitelné doplňky:



MCL Centrální systém mazání

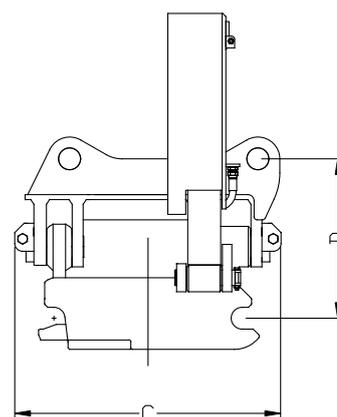
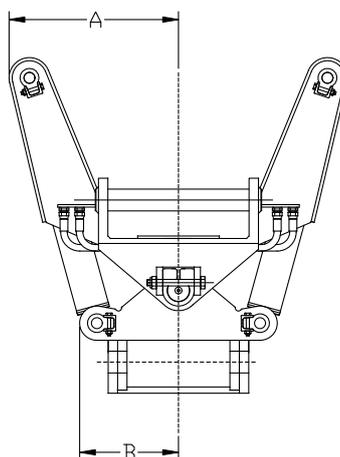
MRT Centrální mazání, je továrně instalovaný centrální mazací systém, který lze připojit k mazacímu systému pracovního stroje. Silný a spolehlivý mazací systém, navržený m.j. pro stíženě severské zimní podmínky.



MHP Ochrana hydrauliky

MRT Ochrana hydraulických komponentů. Sada ochranných desek zvyšuje trvanlivost a zabraňuje poškození hydraulických komponentů.

Technická data:	
Rozměr A	490
Rozměr B	270
Rozměr C	780
Rozměr D	400
Hmotnost kg	470
Pož. průtok hydrauliky L/min	120
Max. tlak hydrauliky- bar	210
Upnutí nosiče:	Direct,S60,S1,CW
Upnutí příslušenství:	S60,S1,CW





MT26

Naklápění

Pro nosiče 19 - 26 tun.

Nezávislé naklápění.
Cenově výhodné.
Extrémě tuhá a subtilní
konstrukce.

MRT ovladače pohybů.
Široká škála možností volby
ovládání.

MRT hydraulický rychloupínač.
Provedení pro většinu rychloupínacích
systémů

Továrně instalované volitelné doplňky:



MCL Centrální systém mazání

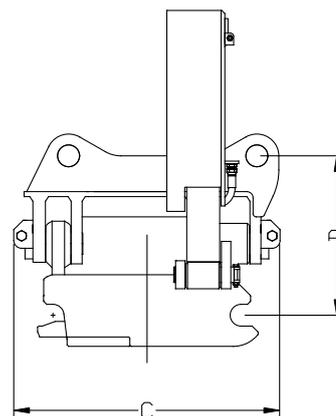
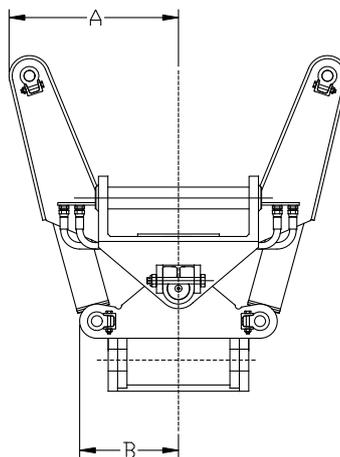
MRT Centrální mazání, je továrně instalovaný centrální mazací systém, který lze připojit k mazacímu systému pracovního stroje. Silný a spolehlivý mazací systém, navržený m.j. pro stížené severské zimní podmínky.



MHP Ochrana hydrauliky

MRT Ochrana hydraulických komponentů. Sada ochranných desek zvyšuje trvanlivost a zabraňuje poškození hydraulických komponentů.

Technická data:	
Rozměr A	540
Rozměr B	315
Rozměr C	850
Rozměr D	510
Hmotnost kg	550
Pož. průtok hydrauliky L/min	120
Max. tlak hydrauliky- bar	210
Upnutí nosiče:	Direct,S70,S1,CW
Upnutí příslušenství:	S70,S1,CW





MT32

Naklápění

Pro nosiče 28 - 32 tun.

Nezávislé naklápění.
Extremě tuhá a subtilní konstrukce.

Nejnovější model

MRT ovladače pohybů.
Široká škála možností volby ovládání.

MRT hydraulický rychloupínač.
Provedení pro většinu rychloupínacích systémů

Továrně instalované volitelné doplňky:



MCL Centrální systém mazání

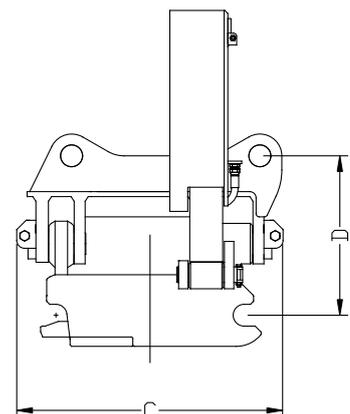
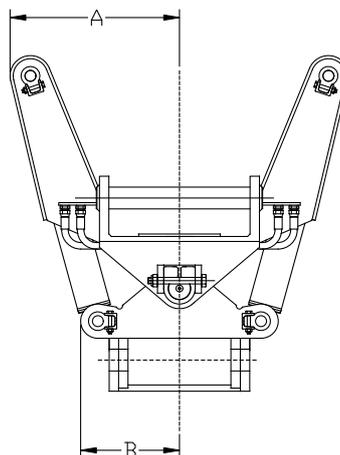
MRT Centrální mazání, je továrně instalovaný centrální mazací systém, který lze připojit k mazacímu systému pracovního stroje. Silný a spolehlivý mazací systém, navržený m.j. pro stíženě severské zimní podmínky.



MHP Ochrana hydrauliky

MRT Ochrana hydraulických komponentů. Sada ochranných desek zvyšuje trvanlivost a zabraňuje poškození hydraulických komponentů.

Technická data:	
Rozměr A	640
Rozměr B	385
Rozměr C	910
Rozměr D	580
Hmotnost kg	820
Pož. průtok hydrauliky L/min	120
Max. tlak hydrauliky- bar	210
Upnutí nosiče:	Direct,S70,S80,CW
Upnutí příslušenství:	S70,S80,CW



MT42

Naklápění

Pro nosiče 35 - 49 tun.

Extrémě silná konstrukce.
Dobře chráněné speciálně
vyrobené pístnice uložené
horní stranou dolů.

MRT ovladače pohybů.
Široká škála možností volby
ovládání.

MRT hydraulický rychloupínač.
Provedení pro většinu rychloupínacích
systémů



Továrně instalované volitelné doplňky:



MCL Centrální systém mazání

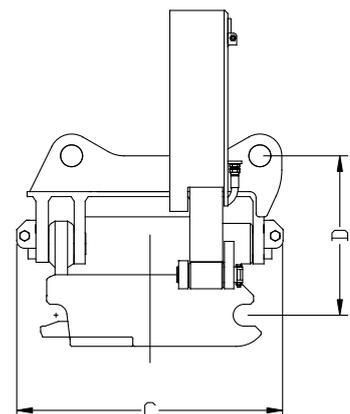
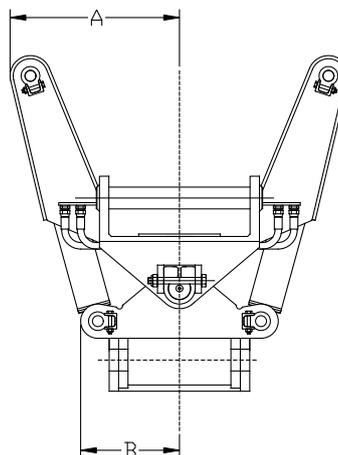
MRT Centrální mazání, je továrně instalovaný centrální mazací systém, který lze připojit k mazacímu systému pracovního stroje. Silný a spolehlivý mazací systém, navržený m.j. pro stíženě severské zimní podmínky.



MHP Ochrana hydrauliky

MRT Ochrana hydraulických komponentů. Sada ochranných desek zvyšuje trvanlivost a zabraňuje poškození hydraulických komponentů.

Technická data:	
Rozměr A	690
Rozměr B	480
Rozměr C	1100
Rozměr D	710
Hmotnost kg	1135
Pož. průtok hydrauliky L/min	120
Max. tlak hydrauliky- bar	210
Upnutí nosiče:	Direct,S80,S90
Upnutí příslušenství:	S80,S90



MMG5



MRT fréza 5
Multifunkční fréza.

Pro nosiče 7 tun a více.

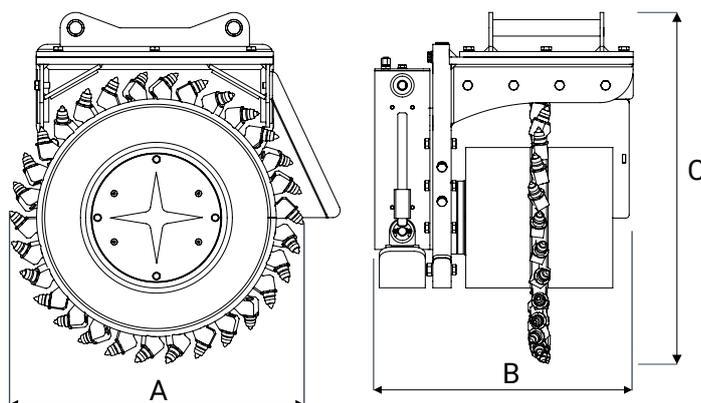
Pro řezání asfaltu . Pro
frézování pařezů.



MMG 5 Multifunkční fréza

MRT multigrinder 5. Pro účinné frézování a řezání asfaltu zejména v městské zástavbě.

Technická data:	MMG5
Rozměr A:	800
Rozměr B:	700
Rozměr C:	980
Hmotnost nosiče:	7 - 11 ton
Šířka nástroje	50-400 mm
Hmotnost:	795 kg
Pož. průtok hydrauliky L/min	70-120 l/min.
Objem motoru pohonu	1600 CC
Max. tlak hydrauliky- bar	100-250 bar
Příslušenství:	Adjustable base, Storage rack.





MMG7

MRT multigrinder

Multifunctional grinder

For 16 - 25 t excavator

Scarifying frozen ground

For grinding asphalt

MMG7

MRT multifréza 7

Pro nosiče 16 - 25 tun

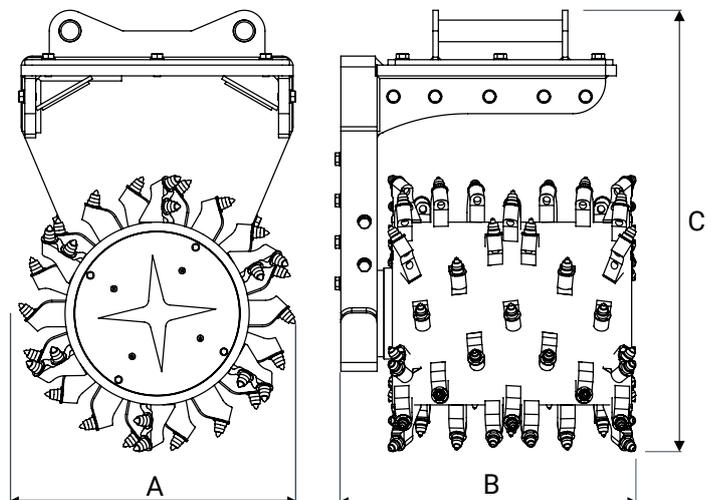
Broušení asfaltu, zmrzlé zeminy.



MMG7 Multifunkční fréza

MRT multigrinder 7. Vysoce účinná a všestranná fréza pro práce se středně velkými rypadly v oblasti inženýrských sítí v městské zástavbě. Zařízení je zvláště účinné pro odstraňování zmrzlé půdy

Technická data:	MMG7
Rozměr A:	760
Rozměr B:	800
Rozměr C:	1230
Hmotnost nosiče	16 - 25 ton
Šíře nástroje	700 mm
Hmotnost	1500 kg
Pož. průtok hydrauliky l/min	150 -250 l/min.
Objem motoru pohonu:	2500 cc
Max. tlak hydrauliky- bar	100-250 bar
Příslušenství:	seřizovací základna, skladovací držák
Volitelné šíře nástroje::	50-700 mm



MMG9

MRT fréza 5

Pro nosiče 19 tun a více.

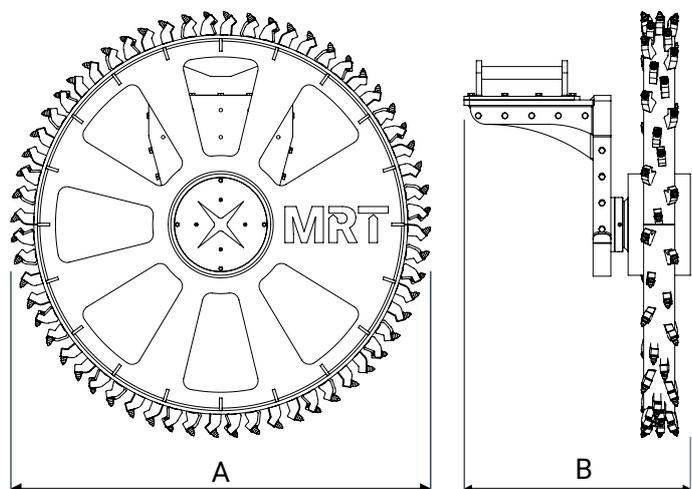
Drážkovací fréza.
Velikost rámu 2000 mm.



MMG 9 Multifunkční fréza

MRT multigrinder 9. Efektivní a ekonomická drážkovací fréza zejména pro pokládání kabelů a hadic. Pro vytváření drážek v komunikacích, nebo zmrzlé půdě.

Technická data:	MMG9
Rozměr A:	2260 mm
Rozměr B:	1200 mm
Hmotnost nosiče	nad 16 ton
Šíře nástroje	200 mm
Hmotnost	2000 kg
Pož. průtok hydrauliky L/min	200 -250 l/min.
Prac. tlak hydrauliky	200-250 bar
Max. tlak hydrauliky- bar	300 - 350 bar
Příslušenství	Seřid. základna, stojan
Extra:	Štít rámu



KONTAKTY

Prodej: AGROTEC servis s.r.o.

**Jižní Morava/Vysočina:
Lenka Schnablová - Tel: 602 750 719**

**Střední Morava/Východní Čechy:
Ondřej Jaromiš - Tel: 601 329 365**

**Severní Morava/Slezsko:
Břetislav Popiolek - Tel: 602 178 834**

**Slovenská Republika:
Peter Trajčík - 910 691 042
Mário Ďuriančík Ing. - 910 691068**

www.casece.cz

ZÁRUKA

Základní záruka na produkty Marttiini Metal OY je v délce 12-ti měsíců od data předání kupujícím. Případné opravy, nebo výměny dílů v rámci této záruky nevedou k prodloužení, nebo opětovnému spuštění záruky.

Vyjimky ze záruky:

- standardní opotřebení
- nesprávné použití výrobku
- poškození výrobku uživatelem
- použití neoriginálních náhradních dílů
- chybou obsluhy
- změny a opravy provedené bez povolení výrobce/prodejce
- závady způsobené nedostatečnou údržbou
- neprovádění předepsaných kontrol a údržby
- neprovádění, nebo selhání předepsaného mazání

V případě nahlášení závady v záruční době je vyžadován doklad o koupi a sériové číslo produktu. Produkty mohou být opraveny, vyměněny nebo vráceny v rámci této záruky podle uvážení společnosti Marttiini Metal oy.

Záruka se nevztahuje na spotřební/opotřebitelné díly.

Pro záruční servis i pozáruční servis, kontaktujte prosím svého nejbližšího servisního/prodejního zástupce

Ilustrace v této publikaci ukazují typickou konfiguraci. Technické údaje se mohou lišit.



MRT

TILT&ROTATORS

Made In Finland

MRTTILTROTATOR.COM